

HLSB-37T S説明

SM1 ----- アドレス設定 SW
1~ 32 アドレス設定 SW (1がLSB 32がMSB)
A SSA設定 SW
B SSE設定 SW
S0 転送レート設定 SW
S1 転送レート設定 SW

S1	S0	転送レート
OFF	OFF	12Mbps
OFF	ON	6Mbps
ON	OFF	3Mbps
ON	ON	1.5Mbps

SM2, SM3 ----- 伝送仕様切り替え
H ハーフデュプレックス仕様
F フルデュプレックス仕様

SM4 ----- ターミネーション抵抗接続の有無
ON(右) 抵抗挿入
OFF(左) 抵抗未挿入

通信ケーブル

<フルデュプレックス仕様>

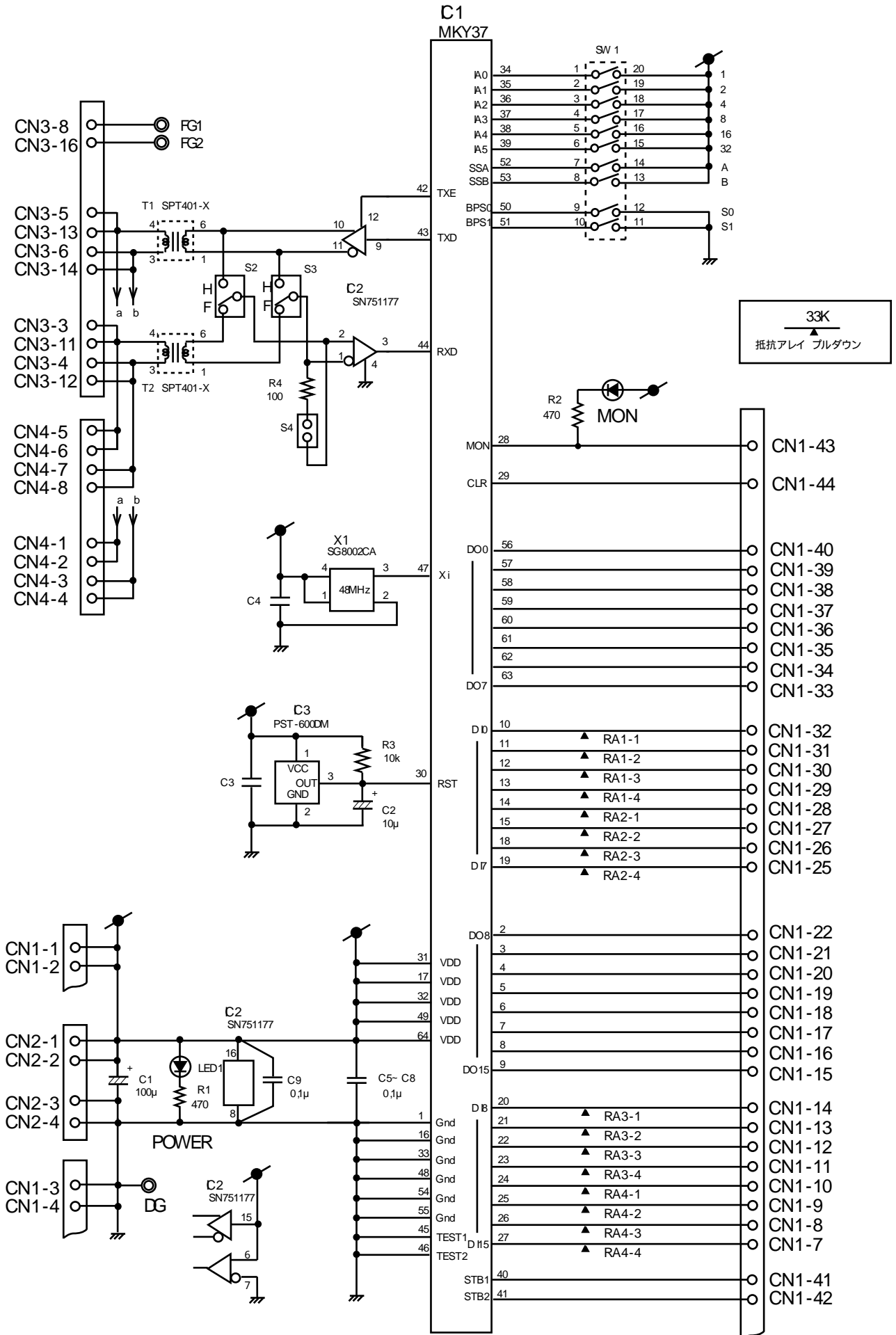
HLSB-36FCI (HLSセンター基板) と HLSB-37T (HLS端末基板) を接続するケーブルはストレート仕様ですが、市販されている一般LANケーブルとはツイスト構成が異なりますので注意して下さい。

また、その他のセンター基板との接続には、TXDとRXDをクロス接続でご利用下さい。

<ハーフデュプレックス仕様>

HLSB-37T (HLS端末基板) TXD信号端子 (CN3 5,6,13,14) が有効となります。

HLSB - 37回路図



CN1 (i/oコネクタ)

信号名	ピン番	ピン番	信号名
VDD (5V)	1(a1)	2(b1)	VDD (5V)
GND (0V)	3(a2)	4(b2)	GND (0V)
NC	5(a3)	6(b3)	NC
DI 15	7(a4)	8(b4)	DI 14
DI 13	9(a5)	10(b5)	DI 12
DI 11	11(a6)	12(b6)	DI 10
DI 9	13(a7)	14(b7)	DI 8
DO 15	15(a8)	16(b8)	DO 14
DO 13	17(a9)	18(b9)	DO 12
DO 11	19(a10)	20(b10)	DO 10
DO 9	21(a11)	22(b11)	DO 8
NC	23(a12)	24(b12)	CLR
DI 7	25(a13)	26(b13)	DI 6
DI 5	27(a14)	28(b14)	DI 4
DI 3	29(a15)	30(b15)	DI 2
DI 1	31(a16)	32(b16)	DI 0
DO 7	33(a17)	34(b17)	DO 6
DO 5	35(a18)	36(b18)	DO 4
DO 3	37(a19)	38(b19)	DO 2
DO 1	39(a20)	40(b20)	DO 0
STB1	41(a21)	42(b21)	STB2
MON	43(a22)	44(b22)	CLR

(PCN12A-44P-2.54DS 仕様)

CN2(電源コネクタ)

信号名	ピン番
VDD(+5V)	1
VDD(+5V)	2
GND(0V)	3
GND(0V)	4

(B4B-XH-A 仕様)

CN3(伝送コネクタ)

信号名	ピン番
TXD +	5 , 13
TXD -	6 , 14
RXD +	3 , 11
RXD -	4 , 12

(TM5RSB1608 仕様)

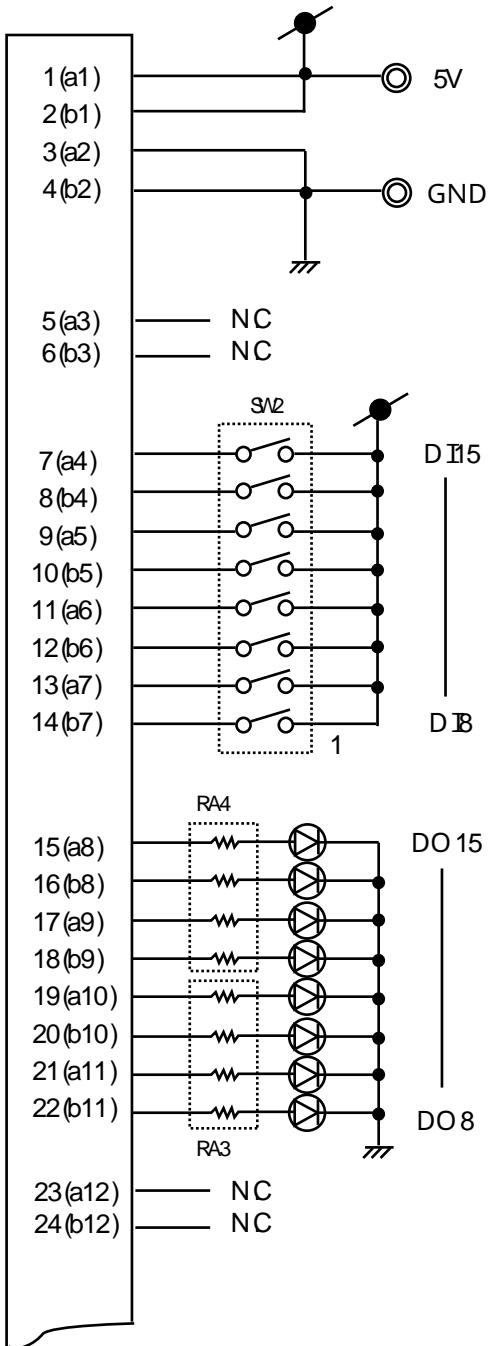
CN4(未実装)

信号名	ピン番
TXD +	1 , 2
TXD -	3 , 4
RXD +	5 , 6
RXD -	7 , 8

(B8B-XH-A 仕様)

HLSB - 37TII/O回路図

CN1 - 1



CN1 - 2

