

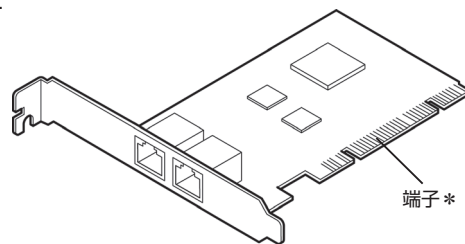
～はじめにお読みください～
HLSB-36PCI2 セットアップガイド

■ 同梱物の確認

付属品がすべて揃っていることを確認してください

- インターフェイスボード本体（ロープロファイルブラケット付属）・・・1枚

HLSB-36PCI2



* 端子には絶対に触れないでください。故障の原因となります。

■ デバイスドライバと HLSeditor36J for HLSB-36PCI2 のダウンロード方法

事前に弊社ホームページの「ダウンロード」より、HLSB-36PCI2 用のデバイスドライバと HLSeditor36J for HLSB-36PCI2 をダウンロードしてください。

URL : <http://www.steptecnica.com/jp/download/index.html>

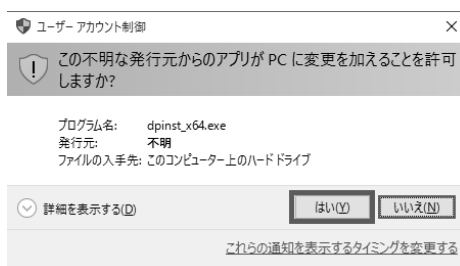
1. ドライバのインストール

- ダウンロードしたドライバファイルから手動でインストールします。
ダウンロードしたドライバファイルの構成を記します。

OS	ドライバインストーラ格納場所
Windows 7/ 8/ 8.1 の 32bit 版	Driver_V2000\Win7_Win8.1\x86\dpinst_x86.exe
Windows 7/ 8/ 8.1 の 64bit 版	Driver_V2000\Win7_Win8.1\x64\dpinst_x64.exe
Windows 10 32bit 版	Driver_V2000\Win10\x86\dpinst_x86.exe
Windows 10 64bit 版	Driver_V2000\Win10\x64\dpinst_x64.exe

お使いになる PC 環境に合わせ実行するドライバのインストーラを選択してください。
本書では、64bit 環境の Windows 10 にドライバをインストール方法について説明します。

- ①. パソコンの電源を入れ、Windows を起動し、管理者アカウント (Administrator など) でログインしてください。
- ②. 「Driver_V2000\Win10\x64」フォルダ内の「dpinst_x64.exe」を実行します。ユーザーアカウント制御のダイアログが表示されますので「はい (Y)」を選択します。



- ③. ドライバのインストール画面が表示されますので「次へ (N)」を選択してください。



- ④. 次の画面が表示されましたら「完了」を選択してください。

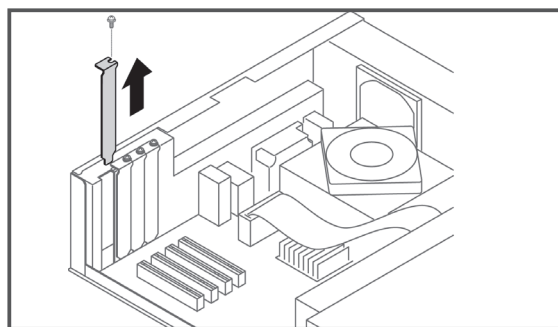


2. パソコンに取り付ける

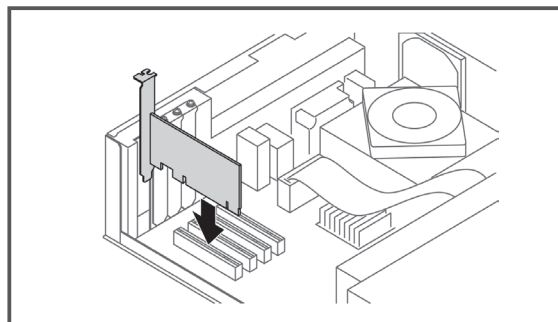
■ カバーの開閉、カードの脱着方法についてはパソコン本体の説明書をご覧ください。

- ①. パソコンの電源を切ります。
- ②. 接続されているケーブル類を全て取り外します。
- ③. パソコンのカバーを取り外します。
(取り外し方についてはパソコンの取扱説明書をご覧ください)

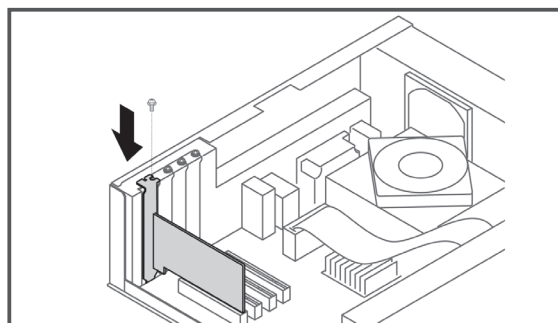
- ④. HLSB-36PCI2 は、PCI スロットに挿しますので対象となるスロットのカバーを取り外します。
(取り外し方についてはパソコンの取扱説明書をご覧ください)



- ⑤. PCI スロットにしっかりと取り付けます。
※ロープロファイルスロットを持つ PC へボードを挿入する場合は、付属のロープロファイル用ブラケットに交換の上、取り付けてください。



- ⑥. ブラケットをパソコンのネジで固定してください。



- ⑦. ③と逆の手順でパソコンのカバーを取り付けます。
- ⑧. ②で取り外したケーブル類をすべて接続してください。
(本カードのコネクタにはケーブルをまだ接続しないでください)

3. PCIカードが認識されたことを確認する

本カードが正しくインストールされたことを確認するには、まず「デバイスマネージャー」を開きます。

Windows 10 の場合

- ①. 「Windows」キーを押しながら [X] キーを押して「デバイスマネージャー (M)」をクリックします。

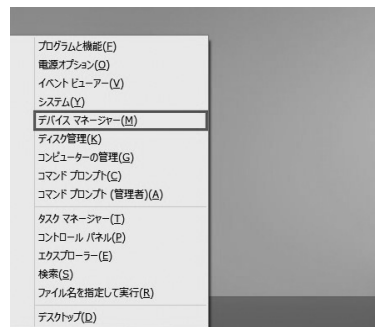


- ②. デバイスマネージャーが表示されます。ここで「HLS Devices」をダブルクリックするとリストが表示されます。リスト内に「HLSB36PCI2 Device」があることを確認します。



Windows8 / 8.1 の場合

- ①. 「Windows」キーを押しながら [X] キーを押し「デバイスマネージャー (M)」をクリックします。

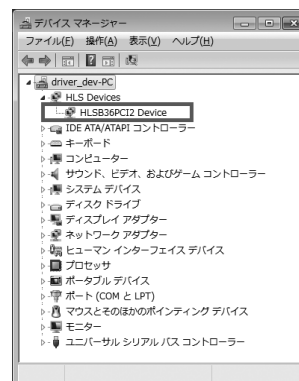


- ②. デバイスマネージャーが表示されます。ここで「HLS Devices」をダブルクリックするとリストが表示されます。リスト内に「HLSB36PCI2 Device」があることを確認します。



Windows7 の場合

Windows7 の場合は「コントロールパネル」から「デバイスマネージャー」を開きます。ここで、「HLS Devices」をダブルクリックするとその項目が開き、「HLSB36PCI2 Device」があることを確認します。



製品仕様

HLS デバイス	MKY36 × 2 個
HLS 通信方式	全二重 / 半二重通信
HLS 通信速度	12M/6M/3Mbps (MKY36 レジスタにて設定)
HLS 通信コネクタ	RJ45 タイプ (8pin モジュラー) × 2 個
対応バス	PCI Ver2.2 準拠した、32 ビット・33MHz 拡張バス 5.0V/3.3V 対応
占有リソース	16KB の連続したメモリエリア (PnP にて自動割当)
割り込み	1 ライン使用 (PnP にて自動割当)
対応 OS	Windows10 (64bit/32bit) Windows8.1 (64bit/32bit) Windows8 (64bit/32bit) Windows7 (64bit/32bit)
電源	DC +5.0V
消費電流	500mA 以下
動作環境	温度 0 ~ 50℃ 湿度 20 ~ 90% (非結露)
保存環境	温度 0 ~ 80℃ 湿度 0 ~ 90% (非結露)
外形寸法	119.9mm(W) × 64.4mm(D) ※パネル部含まず (Low Profile 対応)
付属品	Low Profile 用ブラケット

安全にお使いいただくために必ずお守りください



警告・注意

本ガイドに記載された内容は、将来予告なしに変更する場合があります。本製品をご使用になる際には、本ガイドの最新版をご確認ください。(当社 Web サイトにてご確認ください)

本ガイドに記載されている説明や技術情報は、お客様が用途に応じて本製品を適切にご利用をいただくための参考資料です。

実際に本製品をご使用になる際には、基板上での本製品の周辺回路条件や環境を考慮の上、お客様の責任においてシステム全体を十分に評価し、お客様の目的に適合するようシステムを設計してください。

当社は、お客様のシステムと本製品との適合可否に対する責任を負いません。

本ガイドに記載された情報、製品および回路等の使用に起因する損害または特許権その他権利の侵害に関して、当社は一切その責任を負いません。

本製品および本ガイドの情報や回路などをご使用になる際、当社は第三者の工業所有権、知的所有権およびその他権利に対する保証または実施権を許諾致しません。

本製品は、人命に関わる装置用としては開発されておられません。人命に関わる用途への採用をご検討の際は、当社までご相談ください。

本ガイドの一部または全部を、当社に無断で転載および複製することを禁じます。

お問い合わせ窓口

ホームページお問合せ窓口もしくは技術担当へ直接お問い合わせ下さい。

ホームページお問合せ窓口

<http://www.steptecnica.com/contact/index.html>

技術担当窓口

電話 04-2964-8804
平日 午前 9:00 ~ 午後 6:00 (休業日を除く)

製造元：株式会社ステップテクニカ

発行年月日：2018 年 11 月

ドキュメント番号：STD_HLSB36PCI2SU_V2.0J