

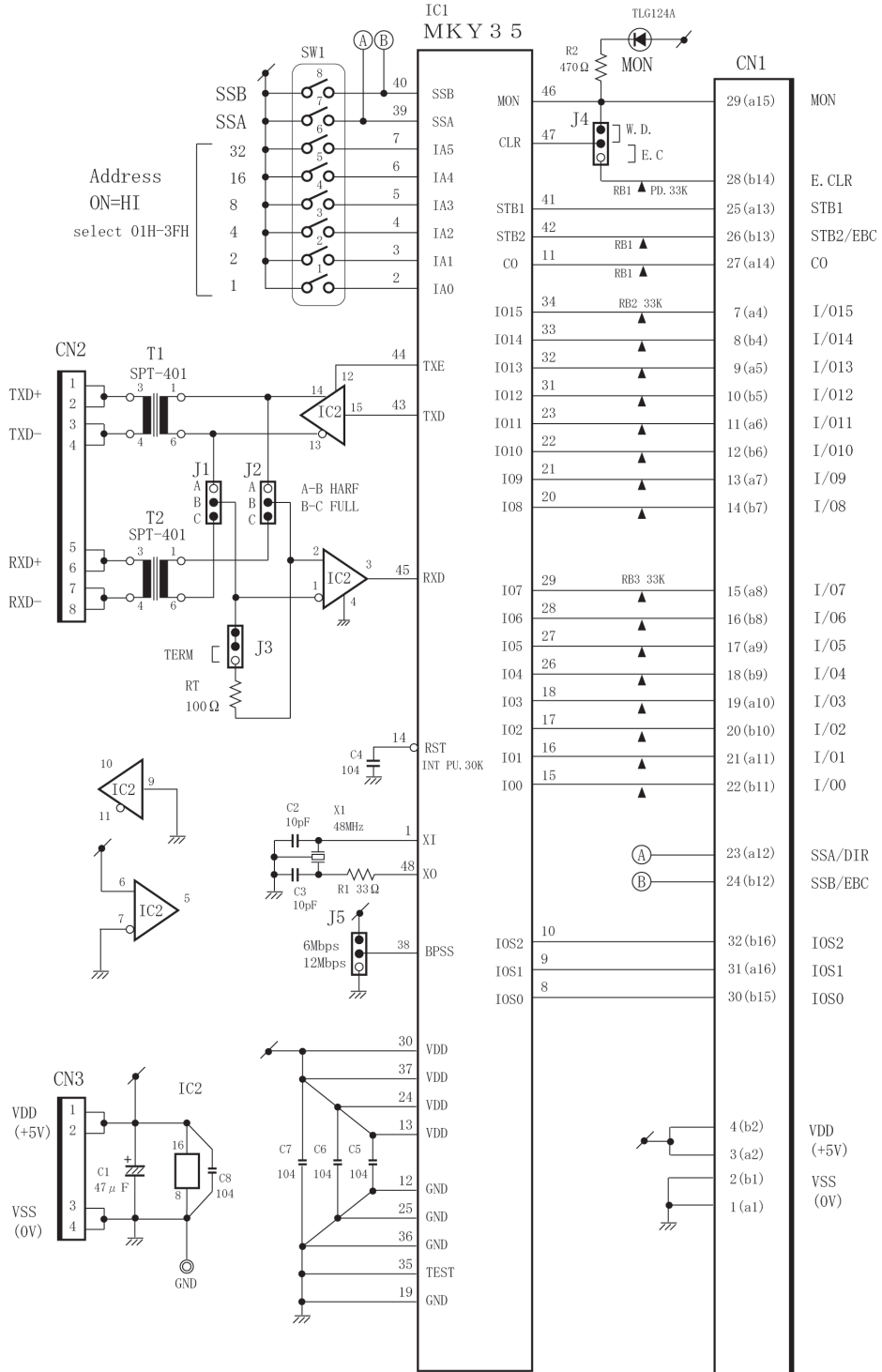
HLSB-35T I/O

<http://www.steptecnica.com/>

■ HLSB-35T JP 説明

J1, J2	-----	伝送仕様切り替え		
		H	→	ハーフデュプレックス仕様
		F	→	フルデュプレックス仕様
J3	-----	ターミネーション抵抗接続の有無		
		TERM ショート	→	抵抗挿入
		TERM オープン	→	抵抗未挿入
J4	-----	CLR 端子への入力信号切換え		
		W.D	→	MON 信号
		E.C	→	外部 CLK 信号入力
J5	-----	伝送レート切換え		
		6M	→	6Mbps
		12M	→	12Mbps
SW1	-----	アドレス設定 SW		
		1 ~ 32	→	アドレス設定 SW (1 が LSB 32 が MSB)
		A	→	SSA 設定 SW
		B	→	SSW 設定 SW

■ HLSB-35T 回路图



■ ピンアサイン

CN1 (i/o コネクタ)

信号名	ピン番	ピン番	信号名
GND (0V)	1(a1)	2(b1)	GND (0V)
VDD (5V)	3(a2)	4(b2)	VDD (5V)
N.C	5(a3)	6(b3)	N.C
I/O 15	7(a4)	8(b4)	I/O 14
I/O 13	9(a5)	10(b5)	I/O 12
I/O 11	11(a6)	12(b6)	I/O 10
I/O 9	13(a7)	14(b7)	I/O 8
I/O 7	15(a8)	16(b8)	I/O 6
I/O 5	17(a9)	18(b9)	I/O 4
I/O 3	19(a10)	20(b10)	I/O 2
I/O 1	21(a11)	22(b11)	I/O 0
SSA/DIR	23(a12)	24(b12)	SSB/ECS
STB1	25(a13)	26(b13)	STB2/EBC
CO	27(a14)	28(b14)	E.CLR
MON	29(a15)	30(b15)	IOS0
ISO1	31(a16)	32(b16)	IOS2

(PCN12A-32P-2.54DS 仕様)

CN2 (伝送コネクタ)

信号名	ピン番号
TXD +	1, 2
TXD -	3, 4
RXD +	5, 6
RXD -	7, 8

(B8B-XH-A 仕様)

CN3 (電源コネクタ)

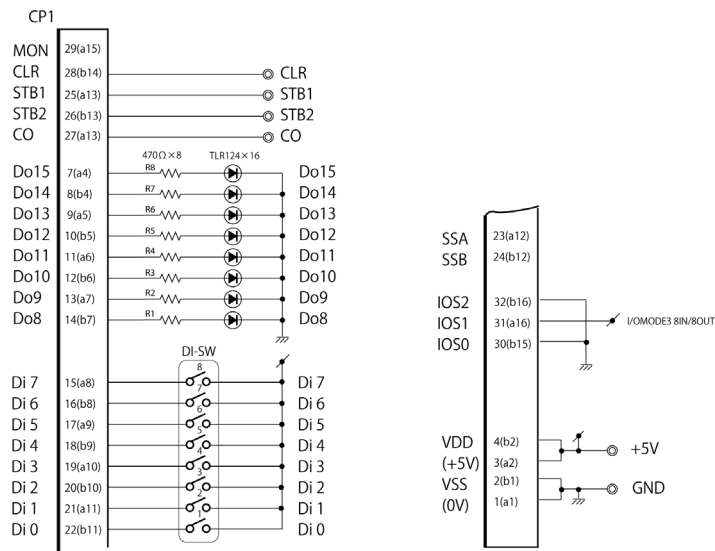
信号名	ピン番号
VDD(+5V)	1
VDD(+5V)	2
GND(0V)	3
GND(0V)	4

(B4B-XH-A 仕様)

■ HLSB-35T I/O (簡易 I/O 基板)

HLSB-35T I/O は HLSB-35T に接続するだけで、IO MODE3 (8IN/8OUT) に設定される簡易評価基板です。

● 回路図



● ピンアサイン

CN1 ⇄ (CN1)

信号名	ピン番	ピン番	信号名
GND (0V)	1(a1)	2(b1)	GND (0V)
VDD (5V)	3(a2)	4(b2)	VDD (5V)
N.C	5(a3)	6(b3)	N.C
DO 15	7(a4)	8(b4)	DO 14
DO 13	9(a5)	10(b5)	DO 12
DO 11	11(a6)	12(b6)	DO 10
DO 9	13(a7)	14(b7)	DO 8
DI 7	15(a8)	16(b8)	DI 6
DI 5	17(a9)	18(b9)	DI 4
DI 3	19(a10)	20(b10)	DI 2
DI 1	21(a11)	22(b11)	DI 0
SSA (未使用)	23(a12)	24(b12)	SSB (未使用)
STB1	25(a13)	26(b13)	STB2
CO	27(a14)	28(b14)	E.CLR
MON (未使用)	29(a15)	30(b15)	IOS0 (L)
IOS1 (H)	31(a16)	32(b16)	IOS2 (L)

(PCN12A-32S-2.54DS 仕様)

■開発・製造

株式会社ステップテクニカ

〒 358-0011 埼玉県入間市下藤沢 757-3

TEL: 04-2964-8804

<http://www.steptecnica.com/>

info@steptecnica.com

HLSB-35T I/O

ドキュメント No : HLSB35TIO_V1.0J

発行年月日 : 2018 年 3 月