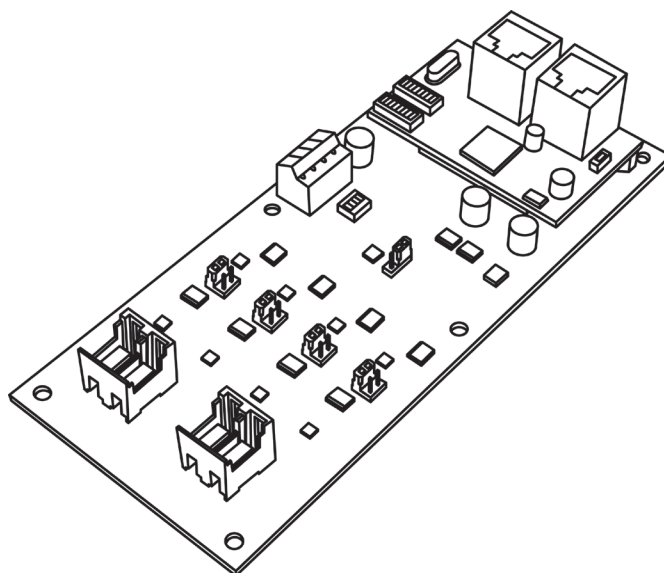


# CUB44-AD16B

DATA SHEET

<http://www.steptechnica.com/>

## ■ 主な機能と特徴

CUB44-AD16B は、ネットワークの通信機能と A/D 変換機能が一体となった製品です。  
本製品は、16 ビット分解能のアナログ入力インターフェースを 4 チャンネル備えています。  
ネットワークへ接続することで、ネットワーク内の端末とアナログデータの情報を共有することができます。

## ■ 基本仕様

### ○供給電源

供給電源 : DC24V (+10%,-15%)

### ○電源消費電流 (24V DC 供給時)

電源消費電流 : 最大約 92mA / 最小約 66mA

消費電力 : 最大約 2.2W / 最小約 1.6W

### ○外形寸法・質量

外形寸法 : W 150 × D 64 × H 31.5 (+1) (mm)

質量 : 74 (g)

### ○設置仕様

使用温度範囲 : 動作時 0°C ~ 55°C / 非動作時 -20°C ~ 65°C

使用湿度範囲 : 動作時 0% ~ 90% (結露なし) / 非動作時 0% ~ 90% (結露なし)

取り付け : ビス止め (M3 ネジにより取り付け可能) (オプション DIN レール対応)

### ○機能仕様

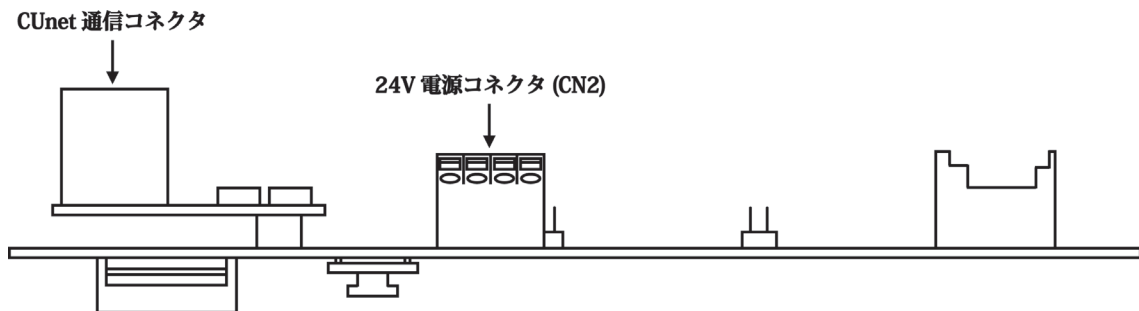
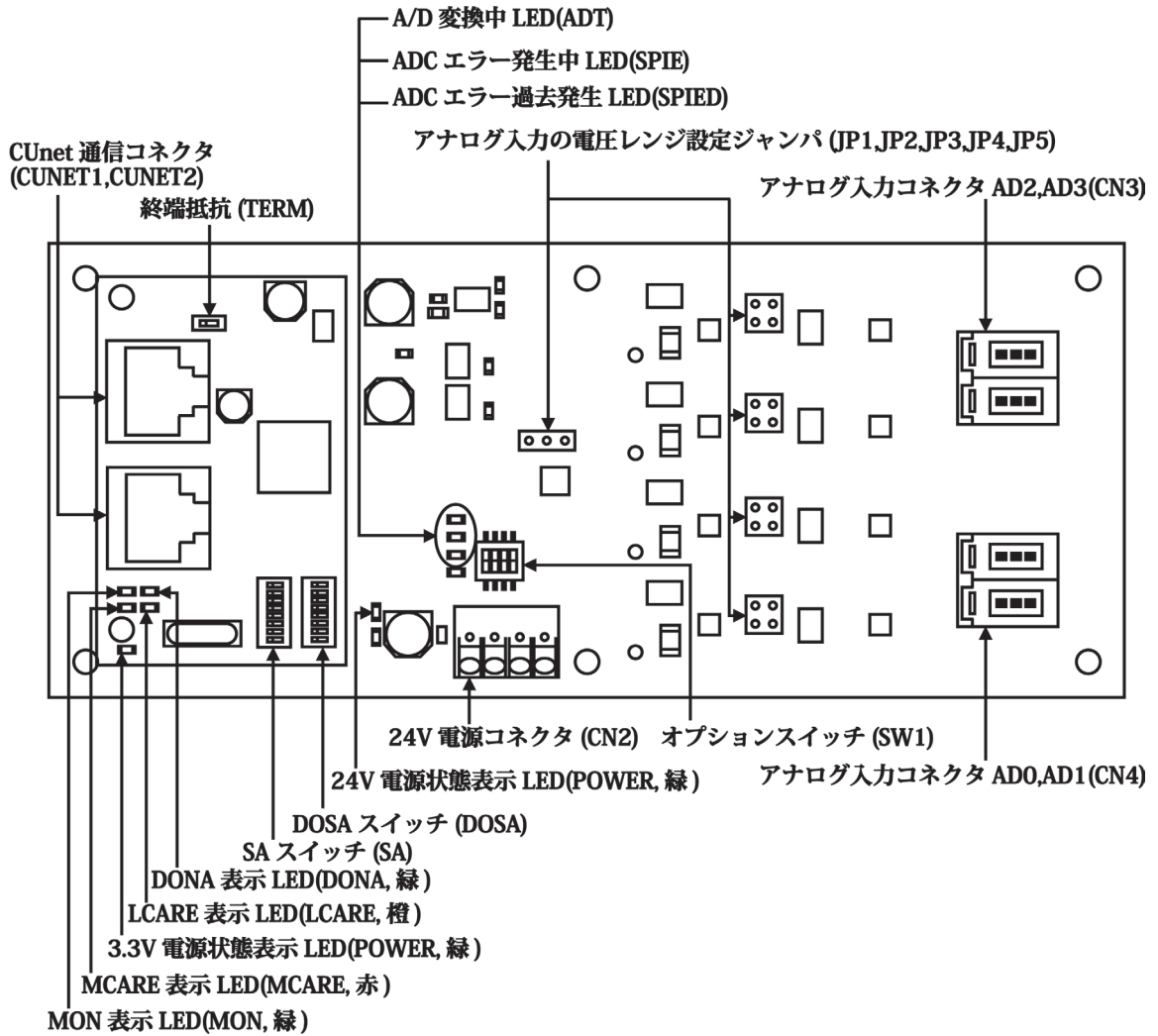
#### ・AD コンバータ (AD7682)

入力レンジ : 0 ~ +5V / 0 ~ +10V / -5V ~ +5V / -10V ~ +10V

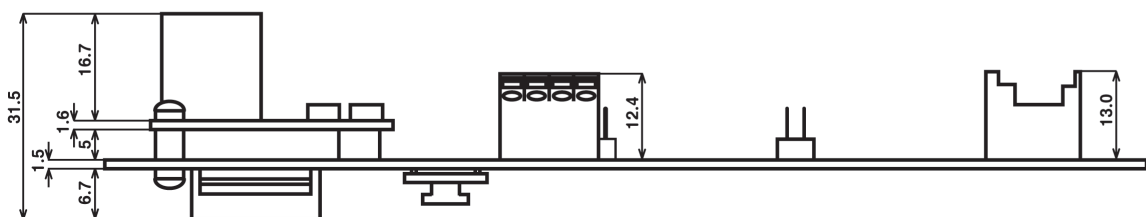
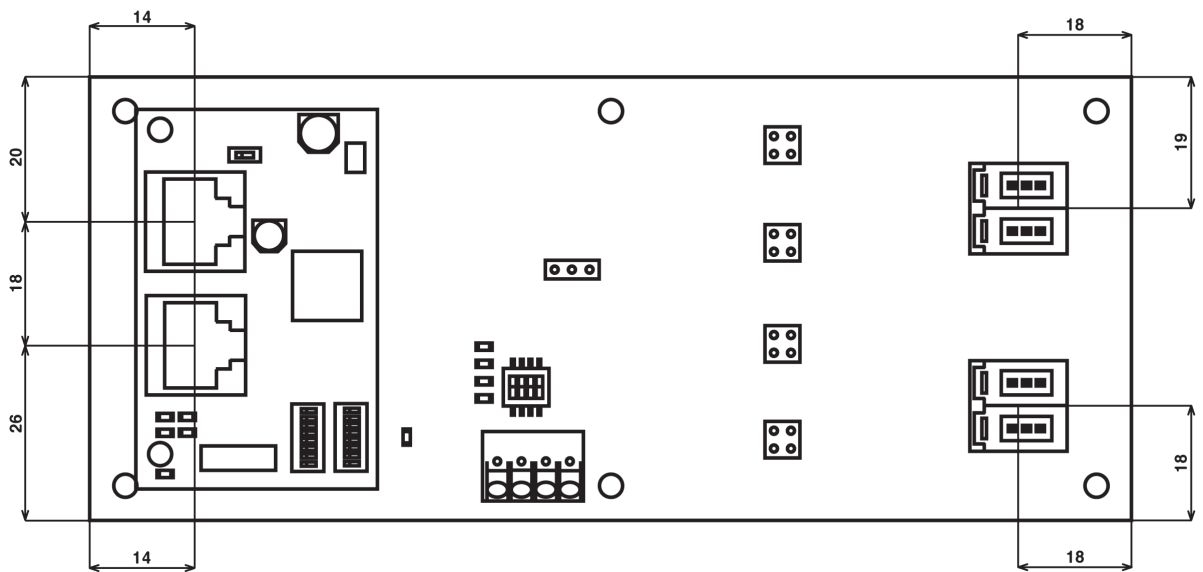
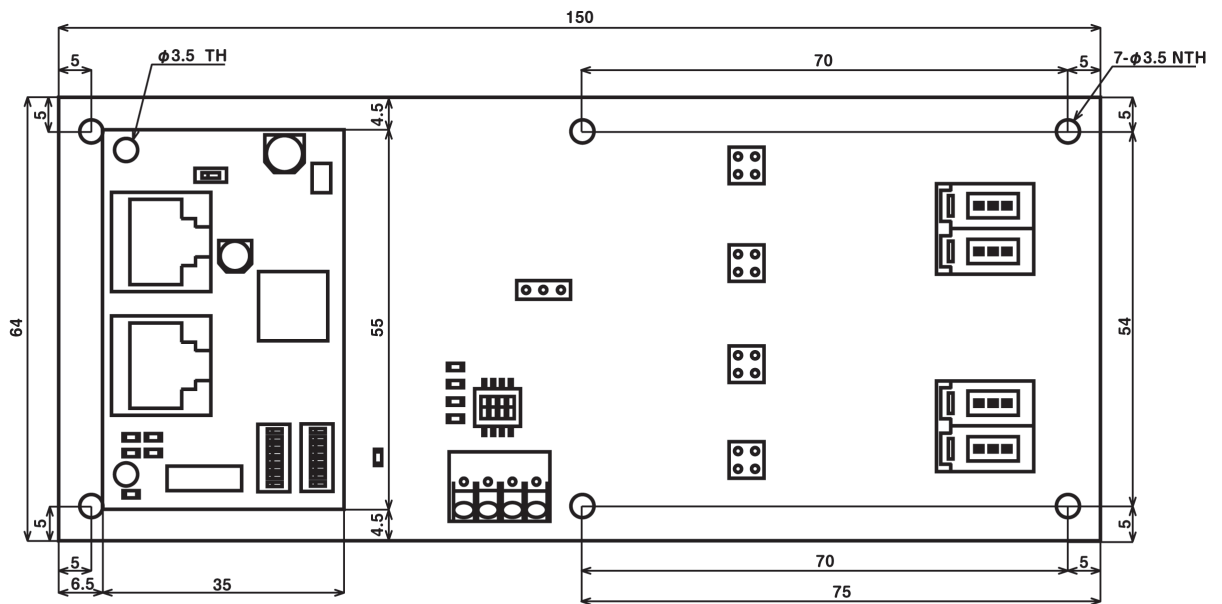
チャンネル数 : 4 チャンネル

変換速度 : MAX 10ksps/ch

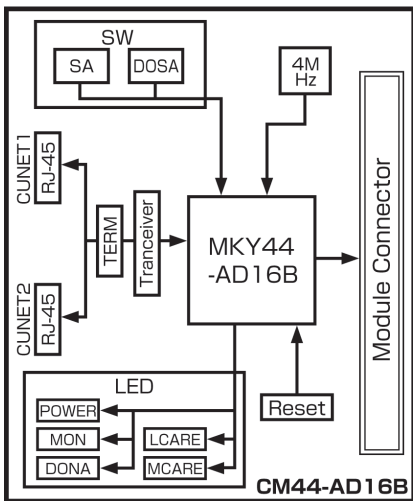
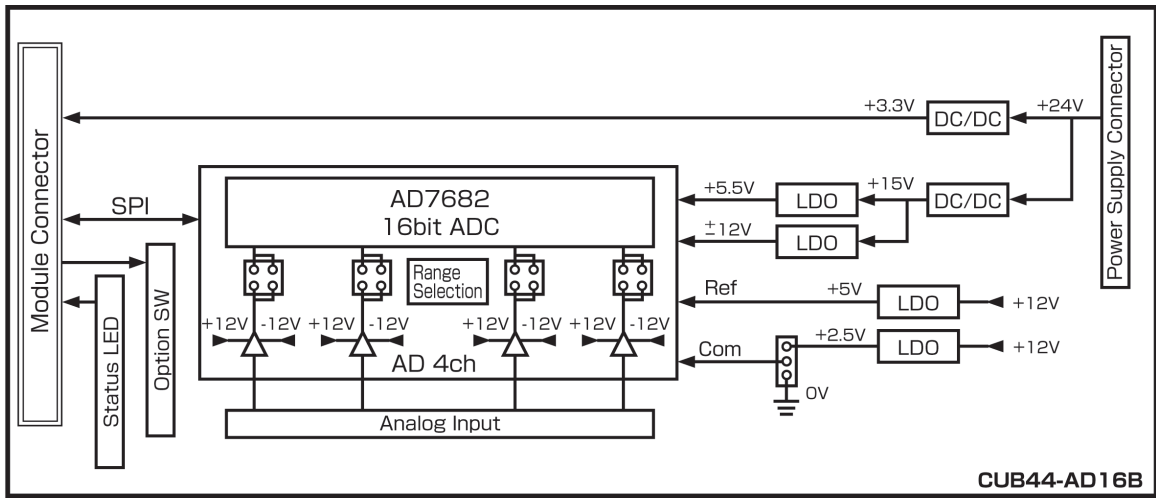
■ パネル図



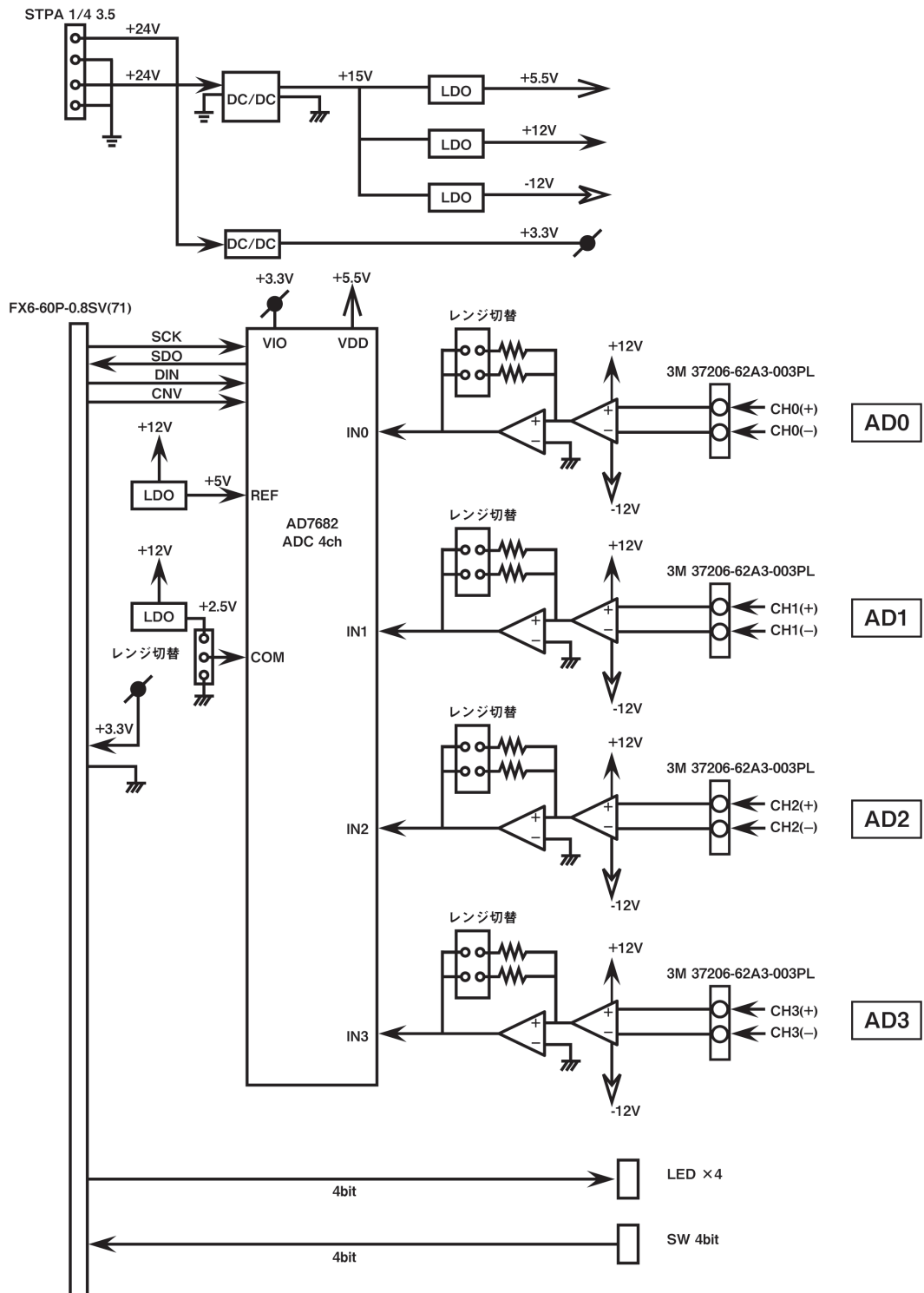
■ 外形寸法図 (単位: mm)



■ 全体ブロック図・端子接続図



■ ブロック図



## ■ CUnet 仕様

通信方式	: 半二重通信
絶縁方式	: パルストランス
終端抵抗	: CUB44-AD16B の TERM スイッチにて切換 (出荷時設定: 無効)
通信距離 / 通信速度	: 100m/12Mbps, 200m/6Mbps, 300m/3Mbps (出荷時設定: 12Mbps)

局番設定および通信速度の設定: CUB44-AD16B の SA スイッチにて設定

DIP-SW 1	信号	状態
8	BPS 1	通信速度を選択します。 BPS 1, BPS 0 = OFF, OFF 12Mbps (出荷時設定)
7	BPS 0	BPS 1, BPS 0 = OFF, ON 6Mbps BPS 1, BPS 0 = ON, OFF 3Mbps BPS 1, BPS 0 = ON, ON 設定禁止
6	SA5	ON 状態を "1" として扱う 16 進数によって、SA 値を設定してください。 出荷時設定: SA=1
5	SA4	
4	SA3	
3	SA2	
2	SA1	
1	SA0	

マスタの局番設定およびサンプリング方式の設定: CUB44-AD16B の DOSA スイッチにて設定

DIP-SW 2	信号	状態
8	Stype1	アナログ値のサンプリング方式を選択します。 Stype1, Stype0 = OFF, OFF サイクリック (出荷時設定)
7	Stype0	Stype1, Stype0 = OFF, ON シングルトリガ Stype1, Stype0 = ON, OFF 期間平均 Stype1, Stype0 = ON, ON 移動平均
6	DOSA5	ON 状態を "1" として扱う 16 進数によって、DOSA 値を設定してください。 出荷時設定: DOSA=0
5	DOSA4	
4	DOSA3	
3	DOSA2	
2	DOSA1	
1	DOSA0	

状態表示 LED: CUB44-AD16B に通信状態を示す LED を 4 点装備

DONA	MON	LCARE	MCARE	状態
---	---	---	---	①電源 OFF。 ②ハードウェアリセットがアクティブ。 ③ハードウェアリセット復帰後いずれの CUnet 装置ともリンクできていない状態。
---	●	---	---	DOSA により設定される CUnet 端末とリンクできていない状態。
●	●	---	---	正常な接続状態。
---	---	---	●	DIP-SW の SA, DOSA の設定が不適切。
---	---	□	---	リンク先に新たにリンク不成立状態が認められた。
---	---	---	□	リンク先に新たに 3 スキャン連続したリンク不成立状態が認められた。
---	---	□	□	① CUnet のリンク先に 3 スキャン連続したリンク不成立状態が認められた。 ②ハードウェアリセットが行われた。
---	---	▲	▲	① 1 秒毎の交互点滅: ST44SW を含む DIP-SW 読取系ハードウェア異常。 ② 2 秒毎の交互点滅: MKY44-AD16B 内部ハードウェア異常。

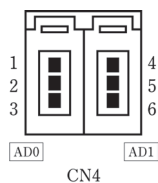
● 継続した点灯 □ 約 50ms のフラッシュ点灯 ▲ 数秒単位の交互点滅

### 推奨通信ケーブル

- |  |   |
|--|---|
| <ul style="list-style-type: none"> <li>シールドケーブル</li> <li>ZHY262PS</li> <li>ZHT262PS</li> </ul> | <ul style="list-style-type: none"> <li>二重シールドケーブル</li> <li>ZHY262PBA</li> </ul> |
|--|---|

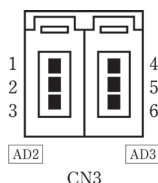
## ■ コネクタ仕様

アナログコネクタのピン配列  
(AD0, AD1)



ピン番号	信号名
1	CH0 (+)
2	CH0 (-)
3	N.C.
4	CH1 (+)
5	CH1 (-)
6	N.C.

アナログコネクタのピン配列  
(AD2, AD3)

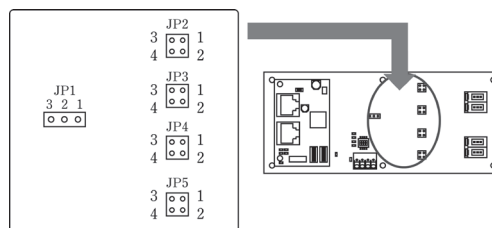


ピン番号	信号名
1	CH2 (+)
2	CH2 (-)
3	N.C.
4	CH3 (+)
5	CH3 (-)
6	N.C.

## ■ ジャンパの設定

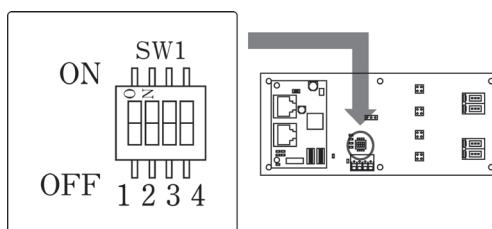
入力レンジは、JP1,JP2,JP3,JP4,JP5 の設定に従います。(出荷時設定：-10V ~ +10V)

入力レンジ	JP1	JP2 / JP3/JP4/JP5	
		3-4 ピン	1-2 ピン
0 ~ +5V	2-3 Short	Open	Open
0 ~ +10V	2-3 Short	Open	Short
-5V ~ +5V	1-2 Short	Open	Short
-10V ~ +10V	1-2 Short	Short	Short



## ■ オプションスイッチの設定

	信号名	内容	出荷時設定
1	MODsel	CUB44-AD16Bの実行モードを設定します。 ONの時、設定モードになります。 OFFの時、動作モードになります。	OFF
2	POLsel	アナログ入力方式を設定します。 ONの時、バイポーラ入力になります(±nV符号有り)。 OFFの時、ユニポーラ入力になります(0 ~ nV符号無し)。	ON
3	RESERVED	RESERVED ビットです。OFF にしてご利用ください。	OFF
4	RESERVED	RESERVED ビットです。OFF にしてご利用ください。	OFF



## ■ 機器仕様

○ AD コンバータ (AD7682 AnalogDevices 社)

入力レンジ : 0 ~ +5V / 0 ~ +10V / -5V ~ +5V / -10V ~ +10V

(入力レンジはジャンパとスイッチにて切換。但し、各チャンネルの入力電圧条件は同じ)

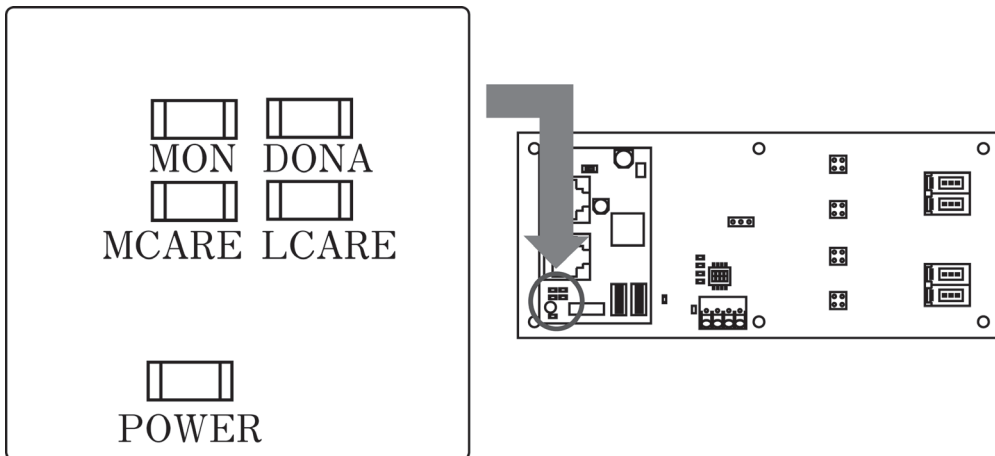
制御インターフェイス : SPI

チャンネル数 : 4 チャンネル

変換速度 : MAX 10ksps/ch

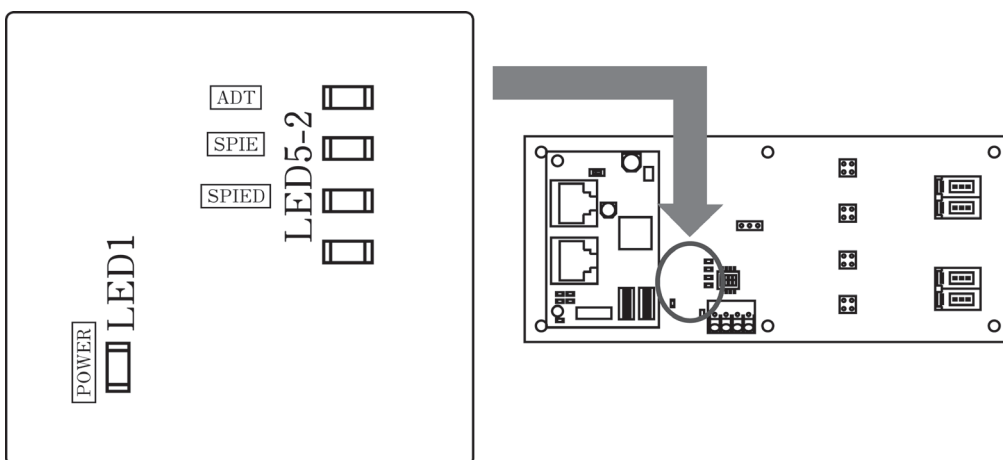
## ■ CUnet の通信状態を示す LED

LED の名称	点灯時の色	内容
MON	緑	CUnet における装置のリンク状態を示す。
DONA	緑	DOSA によって設定されている局番の装置との通信状態を示す。
LCARE	橙	リンク先に新たにリンク不成立状態が認められた。
MCARE	赤	リンク先に新たに 3 スキャン連続したリンク不成立状態が認められた。
POWER	緑	3.3V 供給中。



## ■ AD 変換の状態を示す LED

LED の名称	点灯時の色	内容
ADT	緑	AD 変換時点灯。
SPIE	緑	AD コンバータエラー発生。
SPIED	緑	AD コンバータエラーが検出されたときからハードウェアリセットまで点灯。
POWER	緑	24V 電源供給中。





## ■ 共有メモリ構成

Address	0x07	0x06	0x05	0x04	0x03	0x02	0x01	0x00
bit	63 ~ 48		47 ~ 32		31 ~ 16		15 ~ 0	
	ch3 Analog Value		ch2 Analog Value		ch1 Analog Value		ch0 Analog Value	

ビット	内容
15 ~ 0 (ch0 Analog Value)	アナログ入力 ch0 (AD0) に入力されているアナログ値を示します。
31 ~ 16 (ch1 Analog Value)	アナログ入力 ch1 (AD1) に入力されているアナログ値を示します。
47 ~ 32 (ch2 Analog Value)	アナログ入力 ch2 (AD2) に入力されているアナログ値を示します。
63 ~ 48 (ch3 Analog Value)	アナログ入力 ch3 (AD3) に入力されているアナログ値を示します。

## ■ 性能

### A/D 機能の性能

基準精度	: 積分非直線性誤差 最大± 2LSB / 標準± 1LSB
温度係数	: 0.0042% / °C
耐電圧	: ± 12V

### サンプリング方式とデータ更新タイミング

○ MKY44-AD16B が A/D 変換を自律的に実施する方式

1. サイクリック … 12Mbps 時、102  $\mu$ s ~ 2,365  $\mu$ s (出荷時設定: 2,365  $\mu$ s)  
サイクリックでは、MKY44-AD16B が一定周期おきにアナログ値を更新します。  
この周期は“通信速度”と“サイクルタイム”により決定されます。

○ ユーザが任意に A/D 変換を指示する方式

2. シングルトリガ … 変換開始トリガを受け付けた時に、A/D 変換を開始します。

○ MKY44-AD16B が A/D 変換を自律的に行い、期間平均 / 移動平均を演算する方式

3. 期間平均 … 演算間隔 : ピークカット無効時 400  $\mu$ s ~ 16s / ピークカット有効時 1600  $\mu$ s ~ 18s
4. 移動平均 … 演算間隔 : 400  $\mu$ s ~ 1s

#### 期間平均 / 移動平均 における設定項目

- |            |  |
|------------|--|
| ① サンプル間隔   | : 400 $\mu$ s ~ 1s (単位: 100 $\mu$ s. 偶数のみ設定可能)     |
| ② 平均サンプル回数 | : 2回 / 4回 / 8回 / 16回 (ピークカット時、4回 / 6回 / 10回 / 18回) |
| ③ ピークカット機能 | : サンプル値のうち、最大値と最小値の各 1 データを除外して平均値を計算します。          |

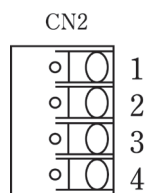
・ 設定変更の詳細は、MKY44-AD16B データシートの「メールによる設定変更」の項を参照。

## ■ 配線

(端子配列は各詳細仕様をご参照ください)

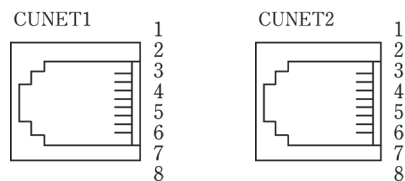
- AD コンバータ
  - アナログコネクタ : 住友スリーエム 37206-62A3-003PL 3ピン
  - 推奨適合コネクタ : 住友スリーエム 37103-○-000FL 3ピン
  - (○は適合電線表示になります。詳細はメーカーカタログをご参照下さい。)
- 供給電源
  - 電源コネクタ : SPTA 1/4-3.5
  - 適用電線サイズ : 0.2 mm<sup>2</sup> ~ 1.0 mm<sup>2</sup> (撚線)
  - 剥離長 : 8mm
  - 最大供給電流 : 9A
  - 端子配列 : 下記対応表に示す。

ピン番号	信号名
1	24V
2	GND
3	24V
4	GND



- CUnet 通信コネクタ (CUNET1 と CUNET2 の配線とピン配列は共通)

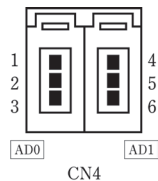
ピン番号	信号名
1	未使用
2	未使用
3	未使用
4	TRX-
5	TRX+
6	未使用
7	未使用
8	シールド



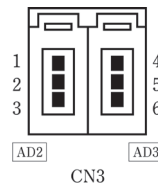
CUNET1 の 8 番は FG に接続。

CUNET2 の 8 番はジャンパにて FG に接続可能。

アナログコネクタのピン配列  
(AD0, AD1)



アナログコネクタのピン配列  
(AD2, AD3)



ピン番号	信号名
1	CHO (+)
2	CHO (-)
3	N.C.
4	CH1 (+)
5	CH1 (-)
6	N.C.

ピン番号	信号名
1	CH2 (+)
2	CH2 (-)
3	N.C.
4	CH3 (+)
5	CH3 (-)
6	N.C.

## 取り付け作業の際の注意事項

- ① 濡れた手で本製品の設置や取り外しを行わないでください。  
感電する可能性や部品の故障に繋がりますので、絶対に行わないでください。
- ① 電源を投入したまま、内部部品に直接手を触れないでください。  
感電する可能性や部品の故障に繋がりますので、絶対に行わないでください。
- ① 本製品の取り付けや取り外しを行う前に、必ず電源を外してください。  
電源が接続されたまま取り付けや取り外しを行うと、不意の電源投入などにより、感電や故障の原因となる恐れがあります。
- ① ボードを取りつける前に、体内に蓄積された静電気を放電してください。  
特に冬場など体内に静電気が蓄積されやすいので、作業前に静電気を放電してから取り付け作業を行ってください。(静電防止手袋などの使用をお勧めします。)
- ① 本製品を落としたり強い衝撃を与えないでください。  
落下などによる部品の破損は修理保証対象外になりますのでご注意ください。異音や異臭、発煙があった場合、電源をただちに切ってください。そのまま使用すると、ショートして火災を起こしたり、装置に深刻なダメージを与えたりする可能性があります。

バージョン	更新年月	ページ	更新内容
1.0	2013年8月		新規
1.1	2018年4月	P3	寸法図差し替え(寸法変更なし)
		P6	SA、DOSA 出荷時設定表記
		P7	入力レンジ出荷時設定 -10V ~ + 10V

ドキュメント No. : DS-CUB44-AD16B\_V1.1J

発行年月日 : 2018年4月

関連書類 : CUnet 導入ガイド STD-CUSTU-Vx.xJ  
CUnet テクニカルガイド STD-CUTGN-Vx.xJ  
CUnet 専用 IC MKY43 ユーザーズマニュアル STD-CU43-Vx.xJ  
CUnet 専用 I/O- IC MKY46 ユーザーズマニュアル STD-CU46-Vx.xJ  
CUnet HUB- IC MKY02 ユーザーズマニュアル STD-CUH02-Vx.xJ  
CUnet 専用 IC MKY44-AD16B データシート DS-MKY44-AD16B-Vx.xJ

株式会社ステップテクニカ 〒358-0011 埼玉県入間市下藤沢 757-3 TEL:04-2964-8804 [http:// www.steptechnica.com](http://www.steptechnica.com)

### ご注意

1. 本データシートに記載された内容は、将来予告なしに変更する場合があります。本製品をご使用になる際には、本データシートが最新の版数であるかをご確認ください。
2. 本データシートにおいて記載されている説明や回路例などの技術情報は、お客様が用途に応じて本製品を適切にご利用をいただくための参考資料です。実際に本製品をご使用になる際には、基板上における本製品の周辺回路条件や環境を考慮の上、お客様の責任においてシステム全体を十分に評価し、お客様の目的に適合するようシステムを設計してください。当社は、お客様のシステムと本製品との適合可否に対する責任を負いません。
3. 本データシートに記載された情報、製品および回路等の使用に起因する損害または特許権その他権利の侵害に関して、当社は一切その責任を負いません。
4. 本製品および本データシートの情報や回路などをご使用になる際、当社は第三者の工業所有権、知的所有権およびその他権利に対する保証または実施権を許諾致しません。
5. 本製品は、人命に関わる装置用としては開発されておりません。人命に関わる用途への採用をご検討の際は、当社までご相談ください。
6. 本データシートの一部または全部を、当社に無断で転載および複製することを禁じます。