

# CUB-46T JP&S/説明

- J1        ----- L機能切替  
                  オープン        L機能無効  
                  ショート        L機能有効
- J2        ----- I/O入出力設定切替  
                  オープン        Hi  
                  ショート        Lo  
                  I/O設定仕様はユーザーズマニュアル参照  
                  \* 出力ビットの接続仕様には充分ご注意ください。  
                  \* CUB-46T I/O基板接続時は全てオープンにしてください。

- J3        ----- 論理切替 (4ビット毎)  
                  オープン        Lo  
                  ショート        Hi  
                  ビット対応はユーザーズマニュアル参照

- SW(SA)    ----- ステーションアドレス設定  
                  0~ 5    負論理バイナリ値  
                  0がLSB 5がMSB (00h~ 3Fh)

- SW(DOSA) ----- DC出力 メモリーアドレス設定  
                  0~ 5    負論理バイナリ値  
                  0がLSB 5がMSB (00h~ 3Fh)

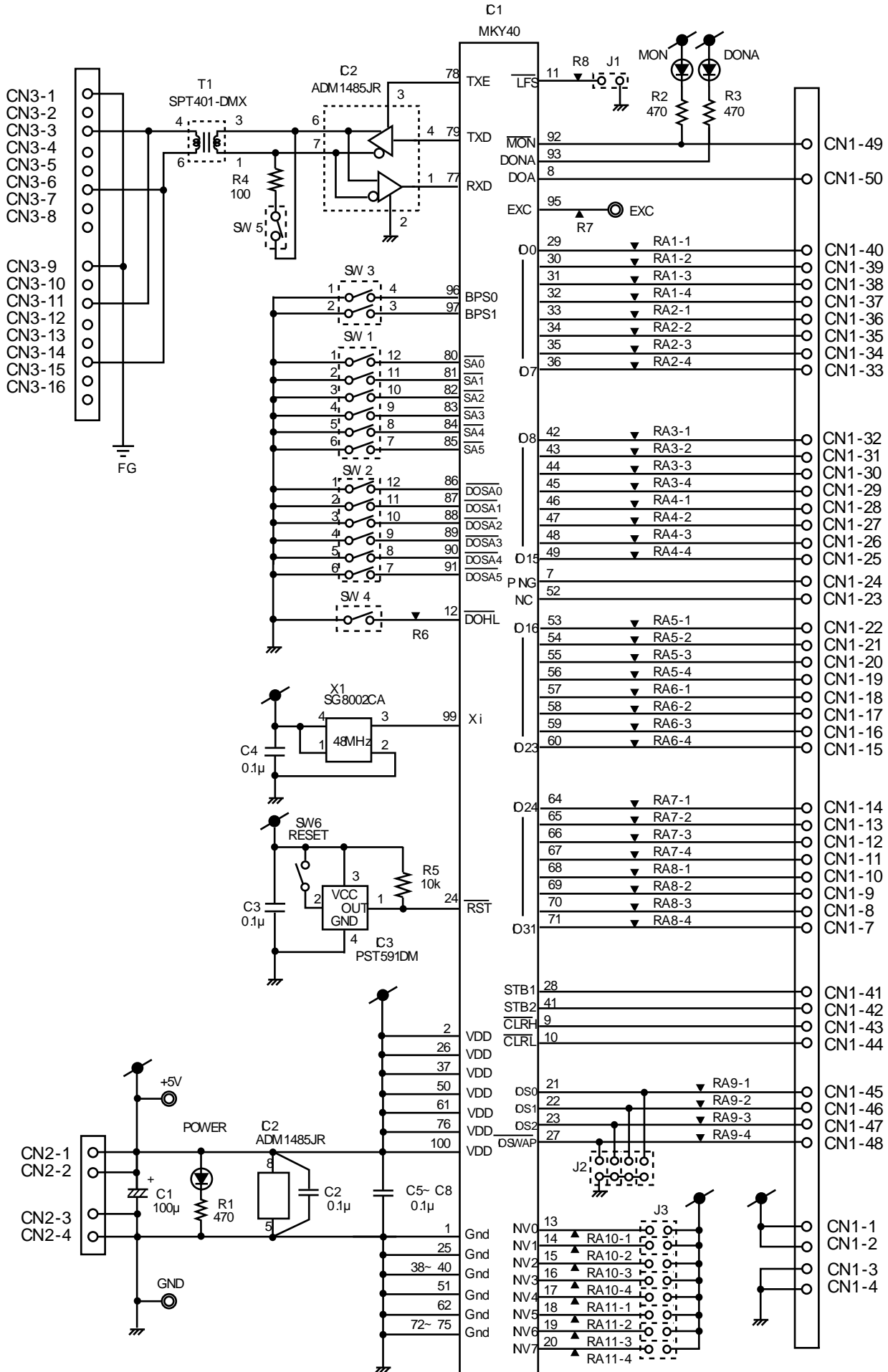
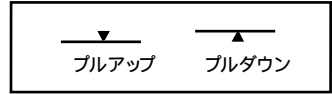
- SW(BPS)    ----- 転送レート設定

BPS1	OFF	OFF	ON	ON
BPS0	OFF	ON	OFF	ON
転送レート	12Mbps	6Mbps	3Mbps	EXC

- SW4        ----- DC出力 メモリー範囲設定  
                  OFF(Hi)        下位ビット (0~ 31)  
                  ON(Lo)        上位ビット (32~ 63)

- SW5        ----- 終端抵抗切替  
                  ON                終端抵抗挿入  
                  OFF               終端抵抗未挿入

CUB - 46T Rev1.00



- CN3-1
- CN3-2
- CN3-3
- CN3-4
- CN3-5
- CN3-6
- CN3-7
- CN3-8

- CN3-9
- CN3-10
- CN3-11
- CN3-12
- CN3-13
- CN3-14
- CN3-15
- CN3-16

- CN1-49
- CN1-50

- CN1-40
- CN1-39
- CN1-38
- CN1-37
- CN1-36
- CN1-35
- CN1-34
- CN1-33

- CN1-32
- CN1-31
- CN1-30
- CN1-29
- CN1-28
- CN1-27
- CN1-26
- CN1-25

- CN1-24
- CN1-23
- CN1-22
- CN1-21
- CN1-20
- CN1-19
- CN1-18
- CN1-17
- CN1-16
- CN1-15

- CN1-14
- CN1-13
- CN1-12
- CN1-11
- CN1-10
- CN1-9
- CN1-8
- CN1-7

- CN1-41
- CN1-42
- CN1-43
- CN1-44
- CN1-45
- CN1-46
- CN1-47
- CN1-48

- CN1-1
- CN1-2
- CN1-3
- CN1-4

CN1 (i/oコネクタ-)

信号名	ピン番	ピン番	信号名
VDD (5V)	1(a1)	2(b1)	VDD (5V)
GND (0V)	3(a2)	4(b2)	GND (0V)
NC	5(a3)	6(b3)	NC
io 31	7(a4)	8(b4)	io 30
io 29	9(a5)	10(b5)	io 28
io 27	11(a6)	12(b6)	io 26
io 25	13(a7)	14(b7)	io 24
io 23	15(a8)	16(b8)	io 22
io 21	17(a9)	18(b9)	io 20
io 19	19(a10)	20(b10)	io 18
io 17	21(a11)	22(b11)	io 16
NC	23(a12)	24(b12)	NC
io 15	25(a13)	26(b13)	io 14
io 13	27(a14)	28(b14)	io 12
io 11	29(a15)	30(b15)	io 10
io 9	31(a16)	32(b16)	io 8
io 7	33(a17)	34(b17)	io 6
io 5	35(a18)	36(b18)	io 4
io 3	37(a19)	38(b19)	io 2
io 1	39(a20)	40(b20)	io 0
STB1	41(a21)	42(b21)	STB2
CLR-H	43(a22)	44(b22)	CLR-L
IOS0	45(a23)	46(b23)	IOS1
IOS2	47(a24)	48(b24)	IOSMAP
MCN	49(a25)	50(b25)	DOA

(PCN12A-50P-2.54DS(81) ヒロセ)

CN2(電源コネクタ-)

信号名	ピン番
VDD(+5V)	1
VDD(+5V)	2
GND(0V)	3
GND(0V)	4

(B4B-XH-A 日圧)

CN3(伝送コネクタ-)

信号名	ピン番
F.G	1、9
NC	2、10
TRX+	3、11
NC	4、12
NC	5、13
TRX-	6、14
NC	7、15
NC	8、16

(TM5RSB1608(50) ヒロセ)

# CUB - 46T I/O回路图

