



ご使用に当たって

本製品をご使用の前に必ずお読みください。

<一般注意事項>

1. 本製品は一般電子機器（放送機器、通信機器、計測機器、工作機械、事務機器、家電製品など）に使用されることを意図しております。
本製品を人命や財産に影響を与える危険性のある交通機器、航空宇宙機器、医療機器、原子力機器、防災機器などの高度な信頼性が要求される場合は必ず事前に弊社営業部門にお問い合わせ下さい。
2. 本仕様書に記載されております使用条件等を逸脱した場合による事故及び損害が発生した場合、弊社では一切その責任を負いかねますので予めご了承下さい。

<使用上の注意事項>

1. 本製品は落下及び衝突などによる衝撃によってインダクタンス等が変化する場合がありますので、取扱いには充分気を付けて下さい。
2. 強力な磁石及び磁気を帯びたものを近づけないで下さい。所定の特性が得られないことがあります。
3. 端子部には直接触れないで下さい。手指によりはんだ付け性が劣化する事があります。
4. 洗浄を行う場合にはお問い合わせ下さい。
5. 高温、多湿、塵埃、腐食性ガス、結露、水のかかる環境での使用、保管は避けて下さい。
6. 本製品は、納入後1年以内の使用を推奨致します。
7. 端子への過度なストレスは断線の原因になりますので、端子は折り曲げないで下さい。
8. 端子は全てプリント基板に半田付けをして下さい。
9. プリント基板設計の際は、コイルは端面部への配置を避けてください。
10. コイルを実装される場合は、巻線露出部分への接触を避けて下さい。また、端子をガイドとして使用しないで下さい。
11. 当納入仕様書は、部品単体での品質を規定するものです。ご使用に際しては、御社製品に実装された状態で必ず評価、ご確認をお願いいたします。
12. 密閉状態の環境で使用する場合は温度変化により結露する恐れがありますのでご注意ください。お願いいたします。

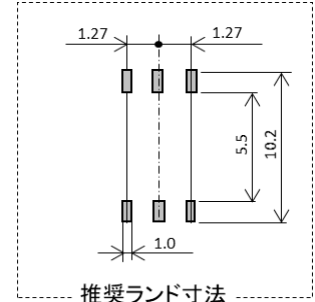
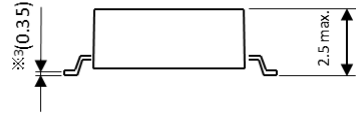
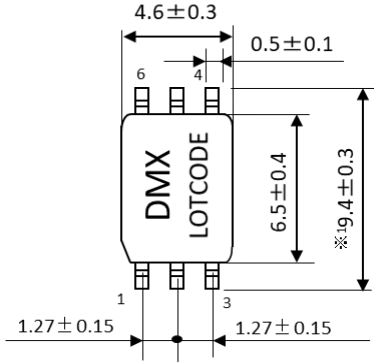
型式

SPT401-DMX

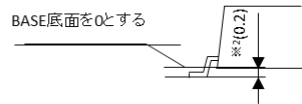
仕様書

1. 適用範囲及び使用上の共通注意事項
 一般注意事項の1項目を参照して下さい

2. 外形寸法・表示

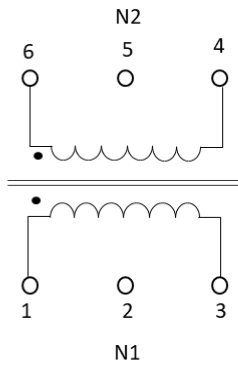


- ※1 半田ツノ含まず。
- ※2 BASE底面は端子底面より内側にある事。
- ※3 半田厚み含む。

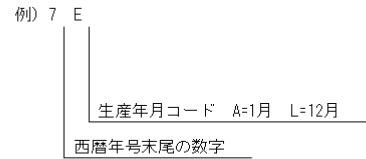


■端子平坦度: 0.1 max.

3. 接続図



ロットコード規定 (1英文字と2数字で構成)



■ 線径 巻数

N1,N2= Φ0.09 20Ts (参考値)

■ 巻線比

N1,N2= 1:1

4. 電気的特性

		条件等
インダクタンス範囲	400 μ H (参考値)	100kHz, 1V
線間容量	18pF以下	100kHz, 1V
ET積	3.33V \cdot μ sec	
耐電圧	AC 2KV, 1分間/AC2.4KV, 2秒間	1次-2次間

5. 使用条件

動作温度範囲 -25°C ~ +70°C

動作湿度範囲 0~95%RH (但し結露なきこと)

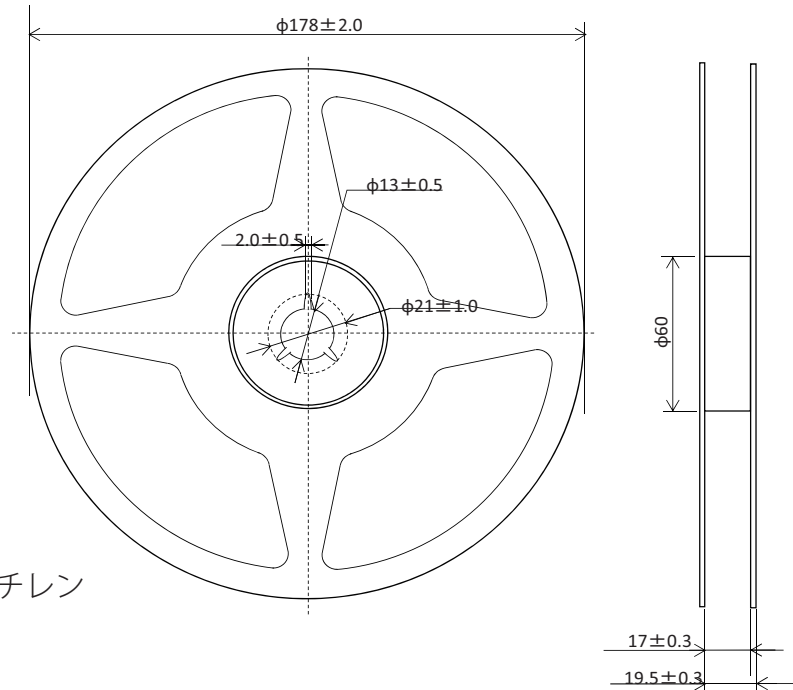
保存温度範囲 -40°C ~ +85°C

型式

SPT401-DMX

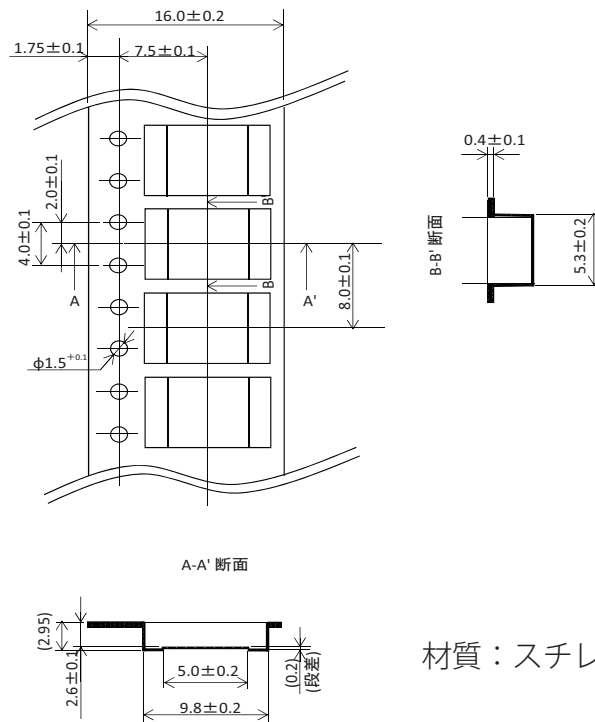
仕様書

7. テーピングリール寸法 (単位: mm)



材質: ポリスチレン

8. キャリアテープ寸法 (単位: mm)



材質: スチレン+プタジエン

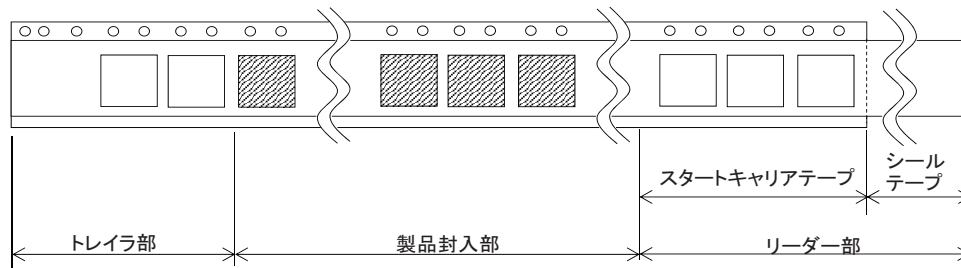
型式

SPT401-DMX

仕様書

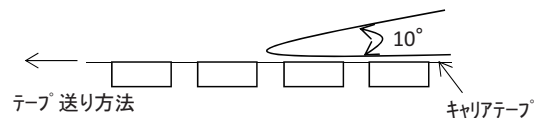
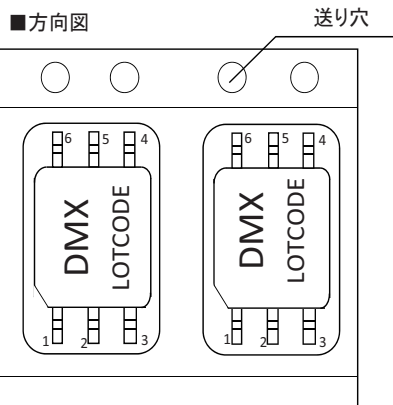
9. 巻き取り方向及びリーダートレイラー寸

リーダー部	シールテープ寸法	1周以上
	スタートキャリアテープ寸法	15cm以上
	トレイラー部寸法	15cm以上
	数量	500pcs



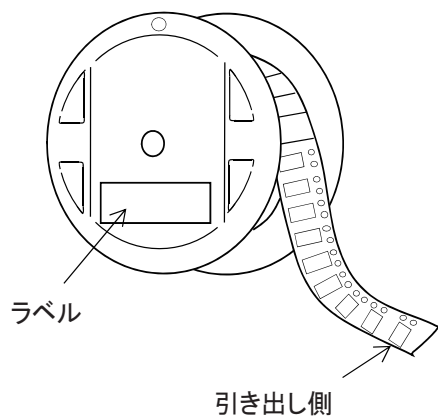
■テーピングについて

- 1) 1リール内でのキャリアテープ及び、シールテープの繋ぎ目は無いこと。
- 2) シールテープの剥離強度は、図の方向にて0.1N～1.3N以内の事。



- 3) 製品の入っているテープを半径40mm以下で曲げた場合、キャリアテープにひびが入ったり、シールテープが剥がれることがありますのでご注意ください。
- 4) 製品封入部では、逆方向、裏面、不良品、製品抜けがないこと。
- 5) 最終は、ドライビングテープで止める事。

10. テーピングリールラベル 表示位置

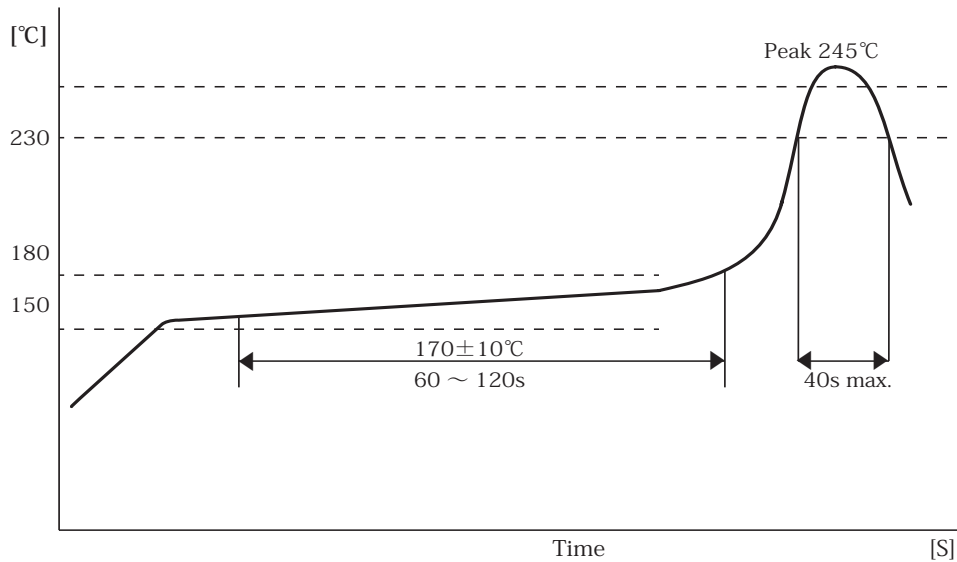


■リール片面ラベルについて

下記を表示する

- ・品名
- ・数量
- ・ロット
- ・注文書番号
- ・RoHS表示

11. 推奨リフロープロファイル



《注意事項》

- ▶ プロファイルは、製品の最高温度部分（通常端子部分）における値です。
- ▶ ハンダの”流れ”を確実にするために、ハンダペーストの印刷厚は 0.15mm 以上を推奨いたします。
- ▶ 端子先端部（切断面）は、端子素地が露出しているため、ハンダ濡れ性の保証対象外といたします。
- ▶ 本プロファイルはあくまでも推奨条件値です。実工程にて問題の有無のご確認にご使用ください。

12. 標準手付けハンダ条件

手ハンダで実装処理する場合は、以下の条件にてハンダ付け作業を行ってください。

- コテ先温度 340°C max
- 処理時間 3.5 秒 max
(1 端子当たり)